

### Sensori di prossimità induttivi M12 in CA serie VM

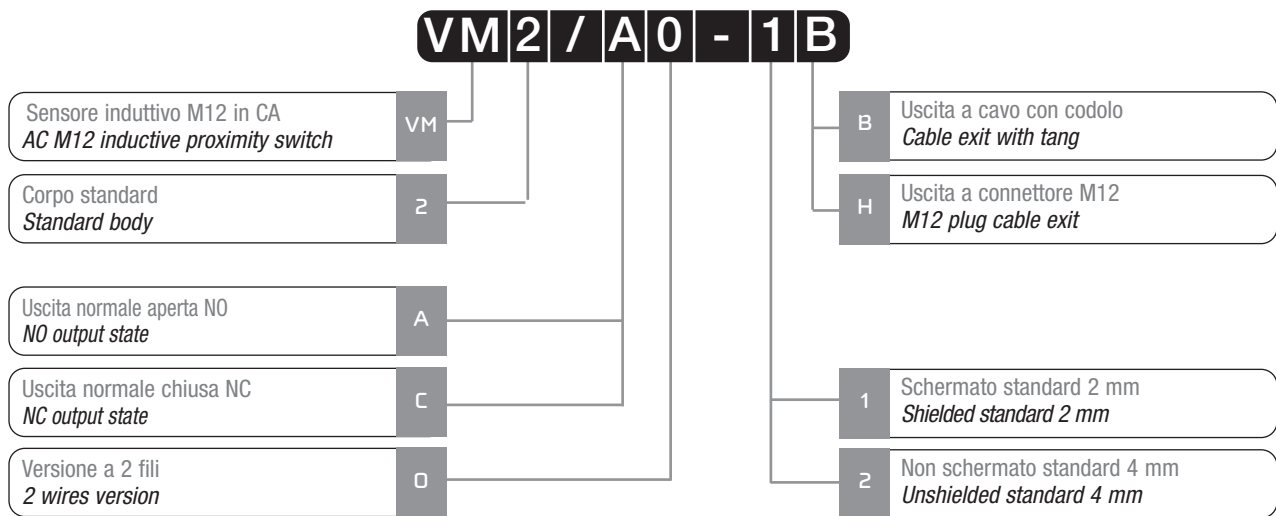
### AC M12 inductive proximity sensors VM series



#### Caratteristiche principali Main features

- > Uscite: cavo e connettore M12
- > Output: cable and M12 plug cable exit
- > Modelli a 2 fili
- > Models with 2 wires
- > Grado di protezione IP67
- > IP67 protection degree
- > Multitensione 20 ... 253Vac
- > Multivoltage 20 ... 253Vac
- > Marchio CE
- > CE Mark

#### Descrizione del codice - Code structure



#### Modelli disponibili - Available models

##### Corpo Standard / Standard housing

Diametro Diameter	Montaggio Installation	Portata Distance	Conn. Plug	Distanza Distance	NO	NC
M12	Schermato Shielded	Standard	Cavo con codolo / Wire with tang	2 mm	VM2/A0-1B	VM2/C0-1B
			M12	2 mm	VM2/A0-1H	VM2/C0-1H
	Non scherm. Unshielded	Standard	Cavo con codolo / Wire with tang	4 mm	VM2/A0-2B	VM2/C0-2B
			M12	4 mm	VM2/A0-2H	VM2/C0-2H

a

VM SERIES

### Specifiche (In accordo con IEC EN 60947-5-2 / DIN 44030) - Specifications (According to IEC EN 60947-5-2 / DIN 44030)

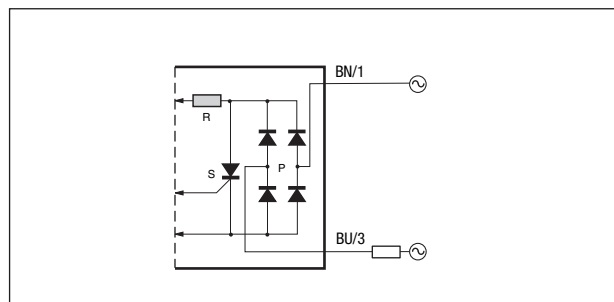
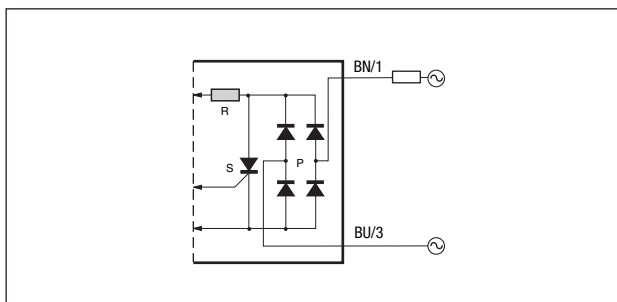
Modelli / Models	VM2/**-1*	VM2/**-2*
Distanza nominale $S_n$ (1) / Nominal sensing distance $S_n$ (1)	2 mm	4 mm
Distanza di lavoro / Operating distance	0 ... 1,6 mm	0 ... 3,2 mm
Corsa differenziale / Hysteresis	1 ... 20%	
Dimensione azionatore normalizzato / Standard target	12x12 mm FE360	
Ripetibilità / Repeat accuracy	5%	
Campo di tensione di alimentazione / Supply voltage range	20 ... 253 Vac – 50/60 Hz	
Corrente di picco non ripetitiva / Inrush current	7A (Ton = 10 ms)	
Corrente di uscita / Output current	5 ... 300 mA RMS	
Tensione di saturazione di uscita / Output voltage drop	Vedi curve / See diagram	
Tipo di uscita / Output type	TRIAC – NO o/ or NC	
Corrente di perdita / Leakage current	1 mA RMS max.	
Frequenza di commutazione / Switching frequency	25 Hz	
Ritardo all'accensione / Time delay before availability	200 ms	
Campo di temperature ambiente / Ambient temperature range	-25° ... +70°C	
Deriva termica di $S_r$ / Temperature drift of $S_r$	10% $S_r$	
Protezione al corto circuito / Short-circuit protection	NO	
Indicatori LED / LED indicators	Giallo (uscita attiva) / Yellow (output energized)	
Grado di protezione / Degree of protection	IP 67 (1)	
Protezione EMC / EMC protection:	Secondo / According to IEC/EN60947-5-2	
IEC 60255-5	1 kV	
IEC 61000-4-2	Livello 3 / Level 3	
IEC 61000-4-3	Livello 3 / Level 3	
IEC 61000-4-4	Livello 3 / Level 3	
Materiale del corpo / Housing material	Ottone nichelato / Nickel-plated brass	
Superficie sensibile / Sensing face	PBT	
Connessione / Connection	Connettore M12 / M12 plug	
Cavo / Cable	2 m	
Peso / Weight	100 g versione a cavo / cable version 30 g versione a connettore M12 / M12 plug version	

(1) Protezione garantita solo con il cavo a connettore correttamente montato  
(1) Protection guaranteed only with plug cable well mounted

### Coefficienti di riduzione - Correction factors

Codice / Code	Acciaio / Steel FE 360	Rame Copper	Alluminio Aluminium	Ottone Brass	Acciaio INOX Stainless steel
VM2/**-1*	1	0.40	0.50	0.55	0.75
VM2/**-2*	1	0.45	0.50	0.60	0.80

### Schemi elettrici delle connessioni - Electrical diagrams of the connections

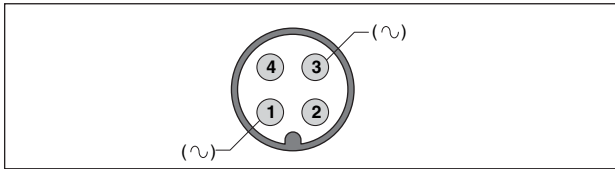


#### Legenda Key

BN → marrone/brown	BU → blu/blue
BK → nero/black	WH → bianco/white
PK → rosa/pink	GY → grigio/gray

### Connettore - Plug

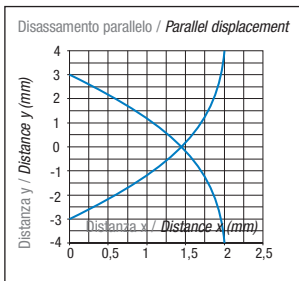
M12



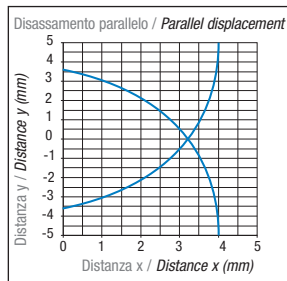
Connettori serie CD / Connectors CD series

### Curva di risposta - Response diagram

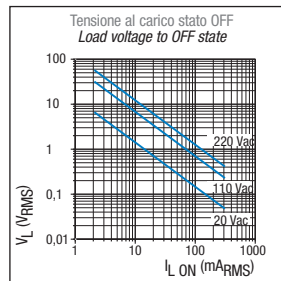
VM2/\*0-1\*



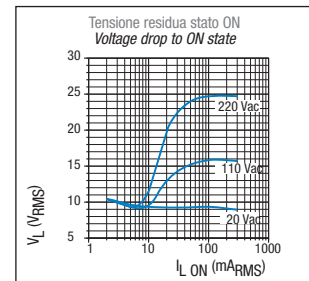
VM2/\*0-2\*



VM2/\*0-\*\*



VM2/\*0-\*\*

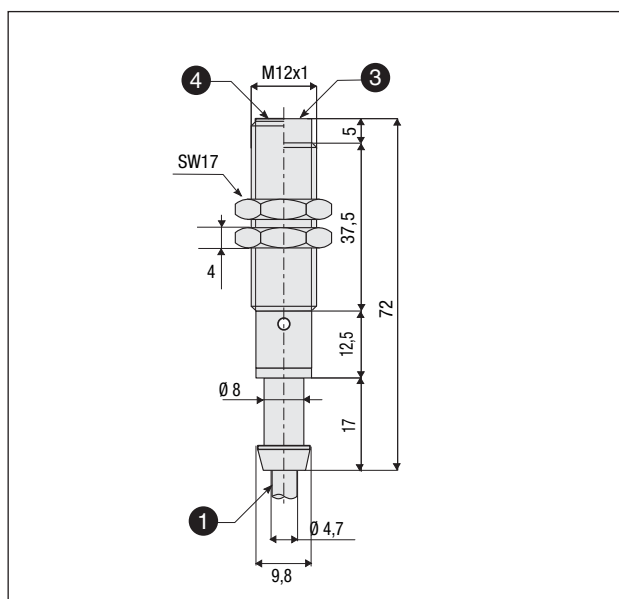


### Montaggio - Installation

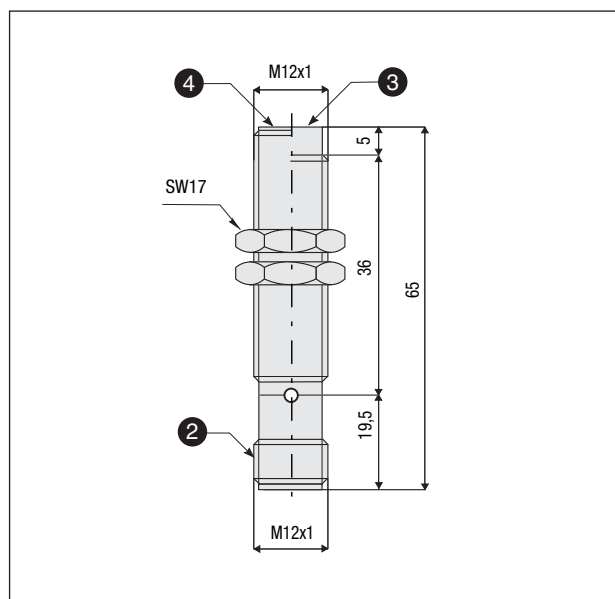
	D4	D1	D2	D3
VM2/**-1*	≥ 1,2 mm	≥ 2 mm	≥ 12 mm	≥ 6 mm
VM2/**-2*	≥ 5 mm	≥ 4 mm	≥ 24 mm	≥ 12 mm

### Dimensioni - Dimensions

VM2/\*\*-\*B



VM2/\*\*-\*H



### Legenda / Key

- ① Cavo con codolo 2x0,34 mm<sup>2</sup>, Ø 4,7 mm, PVC, 2 m  
*Cable with tang 2x0,34 mm<sup>2</sup>, Ø 4,7 mm, PVC, 2 m*
- ② Connettore M12  
*M12 plug*
- ③ Versione non schermata  
*Unshielded version*
- ④ Versione schermata  
*Shielded version*