

Electrovalve pentru aer cu 2 orificii Comandă directă / Montaj singular sau în baterie

Seria VCA

Cod de comandă electrovalvă (Montaj singular)

VC A 2 1 1 G 3 02 Q

Pentru aer

Mărime

2	Clasa 2
3	Clasa 3
4	Clasa 4

Funcție

1 2/2 Normal închis (N.C.)

Fluid

-	Aer industrial
A	Aer uscat

Tensiune de comandă

AC*		DC*	
1	100 VAC	5	24 VDC
2	200 VAC	6	12 VDC
3	110 VAC	9	Alte tensiuni (sub 50VDC)
4	220 VAC		
9	Alte tensiuni (sub 250VAC)		

* Consultați SMC pentru alte tensiuni (9)

Conexiune electrică

G – Grommet	C – Conductor
T – Terminal conductor TL – Terminal conductor cu indicator luminos	D – Terminal DIN DL – Terminal DIN cu indicator luminos DO – Terminal DIN (fără conector)

Fluid

Tensiune de comandă

Conexiune electrică

Tip filet

-	Rc
F	G
N	NPT
T	NPTF

Racord orificii de conectare

Simbol	Filet racord	Clasa 2	Clasa 3	Clasa 4
02	1/4 (8A)	○	○	-
03	3/8(10A)	-	○	○
04	1/2(15A)	-	-	○
06	3/4(20A)	-	-	○

Diametru orificiu supapă

Simbol	Diametru orificiu (mmø)	Clasa 2	Clasa 3	Clasa 4
3	3	○	-	-
4	4	-	○	-
5	5	○	-	○
7	7	-	○	○
10	10	-	-	○

* Consultați tabelul de mai jos pentru combinațiile posibile

Comandă manuală

-	Fără
B	Buton rotativ cu reținere (acționare cu surubelniță)

G – Grommet	C – Conductor
T – Terminal conductor TL – Terminal conductor cu indicator luminos	D – Terminal DIN DL – Terminal DIN cu indicator luminos DO – Terminal DIN (fără conector)

Conector

* Toate tipurile sunt echipate cu protecție la supratensiune

Comandă manuală

-	Fără
B	Buton rotativ cu reținere (acționare cu surubelniță)

Tabel (1) Combinații diametru orificiu - filet racord

Clasa	Filet racord	Diametru orificiu supapă (mmø)				
		3	4	5	7	10
2	1/4 (8A)	●	-	●	-	-
3	1/4 (8A)	-	●	-	●	-
	3/8 (10A)	-	●	-	●	-
4	3/8 (10A)	-	-	●	●	●
	1/2 (15A)	-	-	●	●	●
	3/4 (20A)	-	-	-	-	●

Tabel (2) Cod de comandă ansamblu suport*

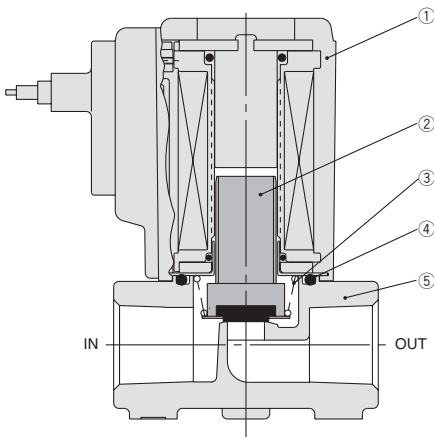
Model valvă	Cod ansamblu suport
VCA21	VCA20-12-1A
VCA31	VCA30-12-1A
VCA41	VCA40-12-1A

* Cu două șuruburi de montaj.

Specificații standard



Construcție



Părți componente

Nr.	Descriere	Material
①	Ansamblu bobină	—
②	Ansamblu miez	Oțel inox, HNBR, PPS
③	Arc de revenire	Oțel inox
④	Inel O	HNBR
⑤	Corp	Aluminiu

Specificații valvă	Construcție	Cu supapă plană și comandă directă	
	Fluid	Aer, gaz inert, vacuum redus (133Pa - abs)	
	Presiune admisibilă (MPa)	2.0	
	Material corp	Al	
	Material supapă	HNBR	
	Temperatură ambientală (°C)	-20 ÷ 60	
	Temperatură fluid (°C)	-10 ÷ 60 (fără gheață)	
	Carcasă	Cu protecție la praf și jet de apă slab (echivalent IP65)	
	Mediu de lucru	Fără gaze corozive sau explozive	
	Scurgeri prin supapă (cm ³ /min)(ANR)	0.2 sau mai puțin	
	Orientare la montaj	Fără restricții	
	Rezistență la vibrații/impact (m/s ²) ⁽²⁾	30/150 sau mai puțin	
Specificații bobină	Tensiune nominală	24 VDC, 12 VDC, 100 VAC, 110 VAC, 200 VAC, 220 VAC, 230 VAC (50/60 Hz)	
	Fluctuație admisibilă tensiune	±10% din tensiunea nominală	
	Izolație bobină	Clasa B	
	Putere consumată	DC	VCA 2: 6.5 W, VCA 3: 8 W, VCA 4: 11.5 W
	Putere aparentă	AC ⁽¹⁾	50 Hz
60 Hz			

Caracteristici funcționale

Model	Clasă	Racord orificiu	Diametru orificiu supapă (mmØ)	Presiune diferențială maximă (MPa)	Caracteristici de debit		Presiune maximă de lucru (MPa)	Masă ⁽¹⁾ (kg)
					Secțiunea efectivă de curgere (mm ²)	Cv		
VCA Electrovalvă pentru aer cu 2 orificii	2	1/4 (8A)	3	1.0	6	0.33	1.0	0.21
			5	0.15	15	0.83		
	3	1/4 (8A) 3/8 (10A)	4	1.0	10	0.55	1.0	0.30
			7	0.15	27	1.5		
	4	3/8 (10A) 1/2 (15A) 3/4 (20A)	5	1.0	15	0.83	1.0	0.50
			7	0.3	27	1.5		
			10	0.15	38	2.11		

Nota 1) Masa pentru electrovalvele cu conexiune tip grommet.

Baterii de electrovalve

Sunt disponibile baterii de electrovalve cu 2 .. 10 posturi și alimentare comună. Pentru informații, consultați catalogul general sau contactați SMC.

